



**PODER JUDICIÁRIO
JUSTIÇA FEDERAL
SEÇÃO JUDICIÁRIA DO ESTADO DE SERGIPE**

PREGÃO Nº 035/2008 - JF/SE

A **UNIÃO**, pelo presente edital e através da **JUSTIÇA FEDERAL – Seção Judiciária do Estado de Sergipe**, CNPJ n. 05.426.567/0001-48, situada à Av. Dr. Carlos Rodrigues da Cruz, 1500, Centro Administrativo Augusto Franco, Bairro Capucho, nesta Capital/SE, torna público que o Pregoeiro deste Órgão, nomeado pela Portaria n. 076/08-DF, realizará **Sessão Pública** na Sala de Licitações da Secretaria Administrativa, no dia **17 de dezembro de 2008, às 13:00 h (treze horas) - horário local**, ou no primeiro dia útil subsequente, no mesmo horário e local, na hipótese de não haver expediente nesta data, para processar licitação na modalidade de PREGÃO, sob n. 035/2008-JF/SE, do tipo **MENOR PREÇO GLOBAL**, nos termos da autorização constante do Processo Administrativo n. 1087/2008, subordinada aos ditames da Lei n. 10.520, de 17.07.2002, bem como do Dec. n. 3.555/2000, alterado pelos Decretos n.os 3.693, de 20 de dezembro de 2000, e 3.784, de 06 de abril de 2001 e na Lei Complementar n. 123, de 14 de dezembro de 2006, regulamentada pelo Decreto n. 6.204, de 5 de setembro de 2007, bem como consoante o disposto na Lei n. 8.666, de 21 de junho de 1993, aplicada subsidiariamente, e ainda nas condições e exigências estabelecidas neste edital e seus anexos, visando **à contratação de empresa especializada em serviços de comunicação visual, para a confecção e instalação de letreiros de sinalização interna e externa da 6ª Vara (Subseção Judiciária de Itabaiana), conforme especificações contidas no Projeto Básico e seus anexos**, que segue como parte integrante deste edital, ocasião em que realizar-se-á o credenciamento dos interessados, o recebimento dos respectivos envelopes “PROPOSTA COMERCIAL” e “DOCUMENTAÇÃO DE HABILITAÇÃO”, ofertas de lances, e demais atos para processamento do certame.

I - DO OBJETO:

1.01 - O objeto deste Pregão consiste na **contratação de empresa especializada em serviços de comunicação visual, para a confecção e instalação de letreiros de sinalização interna e externa da 6ª Vara (Subseção Judiciária de Itabaiana), conforme especificações contidas no Projeto Básico e seus anexos**, que segue como parte integrante deste edital.

II - DOS ANEXOS:

02.01 – Integram o presente edital como se dele fizessem parte os documentos abaixo relacionados:

- a) **Anexo I** – Termo de Referência/Projeto Básico (**Obs.:** Os croquis (Lay-out), referidos no Projeto Básico, estão contidos no Anexo VII);
- b) **Anexo II** – Minuta do Contrato;
- c) **Anexo III** – Carta de Credenciamento;
- d) **Anexo IV** - Declaração de Superveniência;
- e) **Anexo V** – Declaração de Menores;
- f) **Anexo VI** – Preço máximo admitido pela Administração;
- g) **Anexo VII** – Croquis (Lay-out), referidos no Projeto Básico (Anexo I).

III – DA PARTICIPAÇÃO:

03.01 – Poderão participar da presente licitação quaisquer empresas legalmente constituídas que apresentarem até as **13:00 horas do dia 17/12/2008**, ao Pregoeiro, em sessão pública, no endereço constante no preâmbulo deste edital:

- a) Representante portando quaisquer dos documentos de credenciamento indicados na **cláusula IV** em separado dos envelopes 1 e 2;
- b) “PROPOSTA COMERCIAL” - (envelope 1);
- c) “DOCUMENTAÇÃO DE HABILITAÇÃO” - (envelope 2).

03.02 – Não poderá participar da presente licitação empresa:

- a) cujo representante não esteja presente à sessão pública de processamento do certame;
- b) em consórcio ou associação, de acordo com o art. 33, da Lei 8.666/93;
- c) que esteja impedida de participar de licitações neste Órgão ou em qualquer órgão ou entidade da Administração Pública;
- d) que tenha impetrado pedido de falência, de recuperação judicial ou extrajudicial, ou, ainda, ajuizado concordata anteriormente ao início da vigência da Lei n. 11.101/2005;
- e) cuja falência tenha sido decretada, ou deferida a recuperação judicial, ou homologado o plano de recuperação extrajudicial; bem como tenha concordata concedida, conforme previsão inserta no art. 192 da Lei n. 11.101/2005;
- f) que tenha sido declarada inidônea – nos termos do inc. IV, do art. 87, da Lei n. 8.666/93 – por qualquer órgão da Administração Pública, direta ou indireta, integrantes dos Poderes Legislativo, Executivo e Judiciário da União, Estados, Distrito Federal e Municípios;
- g) que não apresente em seu Contrato Social atividade econômica compatível com o objeto ora licitado.
- h) que descumpra o art. 7º, XXXIII da CF/88, o qual proíbe o trabalho noturno, perigoso ou insalubre a menores de dezoito e de qualquer trabalho a menores de dezesseis anos, salvo na condição de aprendiz, a partir de quatorze anos.

IV - DO CREDENCIAMENTO:

04.01. No local, data e hora indicados no preâmbulo deste edital e na presença do Pregoeiro e da Equipe de Apoio, será realizado o credenciamento do(s) representante(s) do(s) licitante(s). Para tanto será indispensável à apresentação dos seguintes documentos:

- a) ato constitutivo, estatuto ou contrato social em vigor, com todas as suas alterações, ou ato constitutivo consolidado, devidamente registrado, em se tratando de sociedades comerciais, e, no caso de sociedades por ações, acompanhado de documentos de eleições de seus administradores, quando o licitante for representado por pessoa que estatutariamente tenha poder para tanto, comprovando esta capacidade jurídica;
- b) procuração particular ou carta de credenciamento, estabelecendo poderes para representar o licitante, EXPRESSAMENTE QUANTO À FORMULAÇÃO DE PROPOSTAS VERBAIS E A PRÁTICA DE TODOS OS DEMAIS ATOS INERENTES AO PREGÃO, acompanhada, conforme o caso, de um dos documentos citados na alínea “a”, para fins de confirmação de poderes para subscrevê-la, ou ainda cópia de traslado de procuração por instrumento público, na hipótese de representação por meio de prepostos. Caso haja opção pela carta de credenciamento, poderá ser utilizado o modelo contido no **ANEXO III** deste edital.

04.02. O representante do licitante presente à sessão deverá entregar ao Pregoeiro o documento de credenciamento, juntamente com a respectiva cédula de identidade ou equivalente, em

separado dos envelopes “PROPOSTA COMERCIAL” e “DOCUMENTOS DE HABILITAÇÃO”.

- 04.03.** Os documentos necessários ao credenciamento dos representantes poderão ser apresentados em original, os quais farão parte do processo licitatório; por qualquer processo de cópia autenticada por cartório competente, ou autenticado por servidor desta Seção Judiciária, inclusive o Pregoeiro ou membro de sua equipe de apoio no decorrer da sessão de licitação, ou cópia da publicação em órgão da imprensa oficial, observados sempre os respectivos prazos de validade.
- 04.04.** A cada licitante que participar do certame será permitido somente um representante para se manifestar em nome deste, sempre que autorizado por documento de habilitação legal, vedada à participação de qualquer interessado representando mais de um licitante.
- 04.05.** A não apresentação ou incorreção de qualquer documento de credenciamento impedirá o licitante de ofertar lances (Art. 4º, VIII da Lei 10.520/02).
- 04.06.** A não apresentação ou incorreção de qualquer documento de credenciamento, bem assim como o não comparecimento do licitante ou de seu representante legal à sessão, **impossibilitará** a participação da empresa na fase de lances verbais, concorrendo apenas com os preços apresentados na proposta comercial.
- 04.07.** Os representantes das empresas concorrentes deverão permanecer no local da sessão até a conclusão dos procedimentos, inclusive assinando a ata e documentos respectivos.

V - DA PROPOSTA COMERCIAL:

- 05.01.** A **Proposta Comercial** deverá ser apresentada em envelope individual, lacrado, tendo em sua parte externa os seguintes dizeres:

*Ao Pregoeiro
JUSTIÇA FEDERAL - SEÇÃO JUDICIÁRIA DE SERGIPE
PREGÃO Nº 035/2008 – JF/SE
SESSÃO PÚBLICA DIA 17/12/2008, às 13:00 horas
ENVELOPE 1 – “PROPOSTA COMERCIAL”
(razão social ou nome comercial do licitante e endereço completo)*

E, obrigatoriamente, ser datilografada ou impressa por qualquer processo eletrônico, preferencialmente em papel timbrado do proponente, sem cotações alternativas, emendas, rasuras ou entrelinhas, devendo estar rubricadas e a última folha assinada por representante legal da empresa, e consignar, entre outras:

- a) O CNPJ e a Razão Social do proponente;
- b) o **preço** unitário e global para cada item especificado no **ANEXO I**, o qual deverá ser condizente com os preços praticados no mercado, sem quaisquer acréscimos em virtude de expectativa inflacionária ou de custo financeiro, bem como compreendendo todas as despesas incidentes sobre o objeto licitado, tais como impostos, fretes, encargos, seguros, taxas, etc., **e deduzidos os descontos eventualmente concedidos**;
- c) O prazo de validade da proposta que deverá ser de no mínimo 60 (sessenta) dias corridos. As propostas que omitirem ou indicarem prazo de validade inferior ao mínimo

permitido serão entendidas como válidas pelo período de 60 (sessenta) dias corridos (igual interpretação deve ser dada ao item 17.05).

05.02. Caso exista algum fato que impeça a participação de qualquer licitante, ou o mesmo tenha sido declarado inidôneo para licitar ou contratar com a Administração Pública, este fica impedido de participar da presente licitação, correspondendo à simples apresentação da proposta a indicação, por parte do licitante, de que inexistem fatos que impeçam a sua participação na presente licitação, eximindo assim o pregoeiro do disposto no art. 97 da Lei 8.666/93.

05.03. Solicita-se também que as empresas participantes informem se são optantes pelo Sistema Integrado de Pagamento de Impostos e Contribuições das Microempresas e Empresas de Pequeno Porte - SIMPLES. **A falta desta informação implicará em resposta negativa**, o que não implica na desclassificação dos licitantes.

05.04. Serão desclassificadas aquelas propostas que:

- a) contiverem cotação de objeto diverso daquele requerido nesta licitação.
- b) **não** atendam às exigências deste edital.
- c) **não** contiverem declaração de que nos preços oferecidos estão incluídas todas as despesas decorrentes de tributos, contribuições, seguros, obrigações sociais, trabalhistas, previdenciárias, demais encargos cabíveis.

05.05. Critério de Aceitabilidade dos Preços:

- a) Os preços deverão ser cotados em reais ou moeda nacional vigente na data de realização do procedimento licitatório;
- b) Existindo discrepância entre os valores unitários e totais, prevalecerão os unitários;
- c) Havendo discordância entre os valores em algarismos e por extenso, prevalecerão estes últimos.

VI - DA HABILITAÇÃO:

06.01. A Documentação de Habilitação deverá ser apresentada, **em uma única via**, através do Envelope n. 02, devidamente lacrado possuindo em sua parte externa os seguintes dizeres:

*Ao Pregoeiro
JUSTIÇA FEDERAL - SEÇÃO JUDICIÁRIA DE SERGIPE
PREGÃO Nº 035/2008-JF/SE
SESSÃO PÚBLICA DIA 17/12/2008, às 13:00 horas.
ENVELOPE 2 – “DOCUMENTAÇÃO DE HABILITAÇÃO”
(razão social ou nome comercial do licitante e endereço completo)*

E conterà no interior, obrigatoriamente, cópias autenticadas dos seguintes documentos:

06.01.01 - Quanto à habilitação jurídica:

- a) tratando-se de sociedade empresarial, ato constitutivo consolidado, estatuto ou contrato social em vigor, devidamente registrado, com todas as suas alterações, e, no caso de sociedades por ações, acompanhado de documentos de eleição de seus administradores;
- b) Tratando-se de sociedades simples, inscrição do ato constitutivo, com todas as suas alterações, acompanhado de prova da diretoria em exercício;

- c) prova de Registro Comercial, no caso de empresário individual;
- d) tratando-se de empresa ou sociedade estrangeiras em funcionamento no País, decreto de autorização e ato de registro ou autorização para funcionamento, expedido pelo órgão competente, quando a atividade assim o exigir.

Obs: Os documentos necessários à habilitação jurídica que já foram apresentados no credenciamento poderão ser dispensados do envelope 02 (Documentação de Habilitação).

06.01.02 – Quanto à regularidade fiscal:

- a) prova de inscrição no Cadastro Nacional de Pessoa Jurídica (CNPJ);
- b) prova de regularidade relativa à Seguridade Social, através da apresentação da Certidão Negativa de Débitos relativa às Contribuições Previdenciárias, emitida pela Receita Federal do Brasil – RFB;
- c) prova de regularidade referente ao Fundo de Garantia por Tempo de Serviço (FGTS);
- d) prova de regularidade perante a Fazenda Nacional, que se dará mediante a apresentação da Certidão Conjunta Negativa de Débitos ou Positiva com efeitos de negativa, relativa a Tributos Federais e à Dívida Ativa da União, emitida pela Receita Federal do Brasil – RFB- e Procuradoria Geral da Fazenda Nacional – PGFN.
- e) prova de regularidade para com a Fazenda Estadual e Municipal do domicílio ou sede da licitante, ou outra equivalente, na forma da lei, se for o caso;
- f) as microempresas e as empresas de pequeno porte deverão juntar toda a documentação fiscal exigida. Havendo qualquer restrição tributária, essas empresas terão o prazo de dois dias úteis, podendo ser prorrogado por igual período, a critério da Administração, contado do dia da declaração do vencedor do certame, para regularizar sua situação junto ao fisco, nos termos dos arts. 42 e 43 da Lei Complementar nº 123/2006 c/c art. 4º, §1º, do Dec. 6204/07;

06.01.03 – Quanto à qualificação econômico-financeira:

- a) Certidão negativa de falência e recuperação judicial, expedida pelo distribuidor ou distribuidores (caso exista mais de um) da sede da pessoa jurídica, há menos de 90 (noventa) dias da data de recebimento dos envelopes, mencionada no preâmbulo deste Edital;
- b) Balanço Patrimonial e demonstrativos contábeis do último exercício social, já exigíveis e apresentados na forma da legislação contábil, devidamente registrado na Junta Comercial ou em cartório, que comprovem boa situação financeira da empresa, vedada a sua substituição por balancetes ou balanços provisórios, devendo o referido balanço ser assinado pelo representante legal da empresa e do contador com registro no CRC.
 - b.1) A comprovação de **boa situação financeira** da empresa será baseada na obtenção de Índices de Liquidez Geral (LG), Solvência Geral (SG) e Liquidez Corrente (LC), resultantes da aplicação da fórmula abaixo descrita:

$$LG = \frac{\text{Ativo circulante} + \text{Realizável a Longo Prazo}}{\text{Passivo Circulante} + \text{Exigível a Longo Prazo}}$$

$$SG = \frac{\text{Ativo Total}}{\text{Passivo Circulante} + \text{Exigível a Longo Prazo}}$$

$$LC = \frac{\text{Ativo Circulante}}{\text{Passivo Circulante}}$$

- b.2) As empresas que apresentarem resultado igual ou menor do que 01 (um) em qualquer dos índices acima referidos, deverão comprovar, sob pena de inabilitação, no balanço patrimonial, que possuem um capital social mínimo de 10% (dez por cento) do valor estimado da contratação, que é de aproximadamente R\$ 24.200,00 (vinte e quatro mil e duzentos reais).

06.01.05 – E ainda:

- a) Declaração, em papel timbrado ou no modelo do anexo 5, firmada por representante legal da empresa, de que não emprega menores de 18 anos em trabalho noturno, perigoso ou insalubre, e de que não emprega menores de 16 anos em qualquer trabalho, salvo na condição de aprendiz, a partir de 14 anos (modelo no Anexo V);
- b) Declaração de Superveniência de fato impeditivo à contratação com a Administração Pública, em papel timbrado ou no modelo do anexo IV, com carimbo da empresa e firmada por representante legal desta;
- 06.02.** No tocante às microempresas e empresas de pequeno porte, com fulcro no artigo 42 da Lei Complementar nº 123/06, somente será exigida a comprovação de regularidade fiscal para fins da assinatura do contrato.
- 06.03.** A apresentação de regularidade junto ao Sistema de Cadastro de Fornecedores (SICAF), devidamente atualizado exime o concorrente da apresentação dos documentos exigidos nas alíneas “a”, “b”, “c”, “d” e “e” do item 06.01.02.
- 06.04.** Os documentos de habilitação poderão ser fornecidos em originais, fotocópias autenticadas por Tabela de Notas ou por servidor desta Seção Judiciária.
- 06.05.** A autenticação de documentos pelo Pregoeiro e Equipe de Apoio, após aberta a sessão, somente será realizada caso o Pregoeiro julgue conveniente, motivo pelo qual se recomenda o comparecimento antecipado dos licitantes que pretendam atribuir autenticidade às fotocópias de seus documentos através de membro da Equipe de Apoio.
- 06.06.** Todos os documentos apresentados para habilitação deverão estar em nome do licitante, com o número do CGC/CNPJ e, preferencialmente, com endereço respectivo, devendo ser observado o seguinte:
- a) se o licitante for à empresa **matriz**, toda a documentação deverá estar com o número do CGC/CNPJ da **matriz**, ou;
- b) se o licitante for uma **filial**, todos os documentos deverão estar com o número do CGC/CNPJ da **filial**, exceto quanto à Certidão Negativa de Débito junto ao INSS, por constar no próprio documento que é válido para matriz e filiais, bem assim quanto ao Certificado de Regularidade de Situação do FGTS, quando o licitante tenha o recolhimento dos encargos centralizado, **devendo, desta forma, apresentar o documento comprobatório de autorização para a centralização**, ou;
- c) se o licitante for a **matriz** e o fornecedor do bem ou prestadora dos serviços for a **filial**, os documentos deverão ser apresentados com o número de CGC/CNPJ da **matriz** e da **filial**, simultaneamente;
- d) serão dispensados da apresentação de documentos com o número do CGC/CNPJ da **filial** aqueles documentos que, pela própria natureza, forem emitidos somente em nome da **matriz**.

VII - DO PROCEDIMENTO:

- 07.01.** Nenhum documento, exceto os envelopes referentes à proposta e a habilitação, será recebido pelo Pregoeiro **depois de aberta a sessão**, assim como não se admitirá quaisquer adendos e/ou alterações, motivo pelo qual se recomenda a todos os interessados que estejam presentes no local identificado no preâmbulo, pelo menos 15 (quinze) minutos antes do horário previsto para o início da sessão, para procederem aos respectivos credenciamentos.
- 07.02.** No dia, hora e local designados neste instrumento, em sessão pública e na presença dos representantes dos licitantes e da Equipe de Apoio, o Pregoeiro receberá os documentos de credenciamento e os envelopes contendo a “Proposta Comercial” (envelope 1) e os “Documentos de Habilitação” (envelope 2), sendo os trabalhos ordenados como segue:
- a) a partir de quinze minutos antes do horário previsto para o início da sessão, o Pregoeiro procederá ao credenciamento dos representantes dos licitantes interessados, ocasião em que será assinada a lista de presença com a identificação de todos os credenciados;
 - b) no horário fixado no preâmbulo, será **aberta a sessão** e recolhidos os envelopes das concorrentes cujos representantes estejam devidamente credenciados, exibindo-os para que todos constatem a sua inviolabilidade;
 - c) a seguir, realizar-se-á a abertura dos envelopes “PROPOSTA COMERCIAL” (envelope nº 01), sendo os documentos contidos nos mesmos rubricados pelo Pregoeiro, equipe de apoio e licitantes presentes e os preços propostos ficam registrados em ata, ou anexo, para conhecimento de todos;
 - d) ciente das propostas, o pregoeiro procederá à indicação dos concorrentes que poderão participar da fase competitiva de lances verbais, cujos preços cotados não poderão ser superiores a 10 % (dez por cento) do menor valor proposto. Em casos que não haja, no mínimo, três concorrentes no conjunto formado pelo autor da oferta de valor mais baixo e os das ofertas com preços até 10% superiores àquela, o pregoeiro admitirá, em ordem crescente, os licitantes cujas propostas estejam acima deste limite, até completar o número máximo de três, à luz da legislação vigente;
 - e) ato contínuo, o Pregoeiro abrirá a etapa competitiva, sendo que os lances verbais deverão ser formulados de forma sucessiva, em **valores distintos e decrescentes**, sempre que o Pregoeiro convidar individualmente, de forma seqüencial, o representante para fazê-lo, a partir do autor da **proposta de maior preço** até o de menor, e assim sucessivamente. A recusa em ofertar lances quando convocado acarreta a exclusão do particular da fase competitiva, com o registro do último lance ofertado ou da proposta escrita, caso não haja lances, como sua melhor proposta;
 - f) dar-se-á por encerrada a etapa competitiva de lances verbais quando, indagados pelo Pregoeiro, os licitantes manifestarem o desinteresse em apresentar novos lances, sendo, neste caso, registrados e classificados os preços finais propostos. Na ocasião, ficarão as propostas disponíveis para exame dos representantes presentes;
 - g) após, feito isso para todos os itens, se for o caso, o Pregoeiro verificará a compatibilidade do menor preço ofertado com o valor indicado no Termo de Referência/Projeto Básico, procedendo à negociação junto ao particular que propôs o menor preço para obter melhores condições para a Administração;
 - h) aceito o preço final negociado ou proposto, o Pregoeiro analisará a proposta comercial aduzida pelo concorrente de menor preço quanto aos requisitos objetivos definidos no edital;
 - i) desclassificada a proposta de menor preço ou na hipótese prevista na alínea “l” deste item, o Pregoeiro negociará com o autor da proposta classificada em segundo lugar visando obter melhores condições para a Administração; aceito o preço negociado, será também analisada a proposta quanto aos requisitos objetivos fixados no edital; e assim

sucessivamente, até que se tenha uma proposta que atenda ao interesse da administração e às regras editalícias;

- j) acolhida a proposta que atenda ao interesse tutelado, o Pregoeiro procederá à abertura do envelope “Documentação de Habilitação” deste licitante, examinando os documentos constantes do mesmo, frente aos termos do ato convocatório e da legislação vigente;
- k) inabilitada a concorrente, o Pregoeiro retomar os procedimentos fixados nas alíneas “i” e “j” deste item; e assim continuamente, até que se tenha uma empresa habilitada a contratar e cujo preço interesse à administração;
- l) identificada a melhor proposta para atender ao interesse público e divulgado o resultado do julgamento, os concorrentes poderão manifestar a intenção, sempre devidamente motivada, de recorrer do presente julgamento, sendo registrada(s) em ata a(s) síntese(s) das razões do(s) recurso(s), caso em que será encerrada a sessão e estabelecido o prazo de 03 (três) dias corridos para a apresentação formal do recurso e das respectivas contrarrazões (em igual número de dias, que começaram a correr do término do prazo do recorrente); do contrário, o Pregoeiro procederá à imediata adjudicação do objeto ao vencedor, registrando-se tudo no Sistema Gerenciador de Licitações e na ata circunstanciada da sessão;
- m) adjudicado o objeto ao vencedor, caso não haja recurso, o Pregoeiro devolverá os envelopes “Documentação de Habilitação” lacrados aos respectivos concorrentes e solicitará ao vencedor, **se julgar necessário**, a apresentação de nova planilha de preços, unitários e totais, com os valores compatíveis ao lance vencedor, no prazo de dois dias úteis.

07.03. Para o caso de não serem ofertados lances verbais, será verificada a conformidade entre a proposta escrita de menor valor e o preço estimado para a contratação, devendo o Pregoeiro negociar junto ao particular melhores condições para a Administração.

07.04. Em havendo desclassificação ou inabilitação da empresa que apresentou a menor proposta escrita, o Pregoeiro reiniciará os procedimentos sempre que houver outro(s) concorrente(s) que não participou(ram) da fase de lances verbais, baseando-se na nova proposta escrita de menor valor para aplicação da regra de 10 % (dez por cento) ou dos três menores preços propostos, devendo os lances, neste caso, serem sempre inferiores ao menor valor registrado na primeira fase competitiva.

07.05. Em caso de apresentação de recurso, o Pregoeiro manterá em seu poder os envelopes dos demais licitantes contendo os “Documentos de Habilitação” até que seja julgada a(s) demanda(s), devendo as empresas interessadas retirá-los no prazo de 30 (trinta) dias após esta data, sob pena de inutilização dos mesmos.

07.06. Caso todos os licitantes sejam inabilitados ou todas as propostas sejam desclassificadas, a Administração poderá fixar aos licitantes o prazo de 08 (oito) dias úteis para a apresentação de nova documentação ou outras propostas, escoimadas das causas que ocasionaram as inabilitações ou desclassificações, concorde com o art. 48, § 3º, da Lei nº 8.666/93.

VIII - DO JULGAMENTO:

08.01. O julgamento das propostas comerciais será processado segundo os critérios objetivos abaixo:

- a) não serão admitidos cancelamentos, retificações de preços ou alterações nas condições estipuladas, uma vez entregues os envelopes “Proposta Comercial”; assim como, não serão consideradas as propostas que contenham entrelinhas, emendas, rasuras ou borrões não ressalvados na proposta e que ponham em dúvidas informações essenciais à compreensão;

- b) serão desclassificadas as propostas que não atendam às especificações contidas neste ato convocatório e nos anexos; assim como, as que infringjam preceitos contidos em legislação específica;
- c) propostas ou lances que contenham valores simbólicos, irrisórios ou iguais a zero, de acordo com o estabelecido no art. 44, § 3º da Lei 8.666/93, serão desclassificadas;
- d) não serão consideradas, para efeito de julgamento, ofertas de quaisquer vantagens não previstas neste instrumento de convocação;
- e) **no julgamento das propostas será adotado, exclusivamente, como critério de classificação, O MENOR PREÇO GLOBAL, considerando para tanto, a proposta mais vantajosa apresentada ou o menor lance ofertado na etapa competitiva;**

08.02. O julgamento da habilitação será processado segundo os critérios abaixo:

- a) Serão inabilitadas as concorrentes que não atenderem quaisquer das exigências estipuladas na **CLÁUSULA VI** deste ato convocatório, bem como as que transgredirem quaisquer normas da legislação vigente.
- b) Os participantes que apresentem quaisquer dos documentos com data da validade vencida serão inabilitados.
- c) Documentos com rasuras ou entrelinhas que ponham em dúvida a veracidade dos dados acarretarão a inabilitação do licitante.

IX - DO DESEMPATE, DA HOMOLOGAÇÃO E ADJUDICAÇÃO:

- 09.01.** No caso de empate entre duas ou mais propostas, e após obedecido o disposto no § 2º do art. 3º da Lei nº 8.666/93, a classificação se fará, obrigatoriamente, por sorteio, em ato público, para o qual todos os licitantes serão convocados, vedado qualquer outro processo.
- 09.02.** Em caso de igualdade de preços entre duas ou mais propostas, sendo uma delas microempresa ou empresa de pequeno porte, deverá ser observado, para efeito de desempate, o que reza os artigos 44 e 45 da LC 123/06.
- 09.03.** O Pregoeiro, caso não haja recurso em oposição ao julgamento do certame, adjudicará o objeto ao particular cuja proposta for considerada mais vantajosa à administração.
- 09.04.** O Juiz Federal Diretor do Foro homologará, caso julgue conveniente, a decisão do Pregoeiro, autorizando a respectiva contratação.
- 09.05.** Homologada a presente licitação, o particular será convocado para assinar o contrato, se houver, o qual deverá fazê-lo dentro do prazo de 05 (cinco) dias corridos, contados da convocação, salvo motivo justificado e devidamente aceito pela Administração, hipótese em que a firma poderá solicitar a prorrogação do prazo, uma única vez, e por igual período, sob pena de sofrer a(s) penalidade(s) prevista(s) no artigo 7º da Lei n. 10.520/02.

X - DO DIREITO DE PETIÇÃO:

- 10.01.** Qualquer pessoa poderá solicitar esclarecimentos, providências ou impugnar o presente ato convocatório de Pregão até o segundo dia útil que anteceder à data da sessão de realização do certame, conforme o art. 12, *caput*, do Anexo I, do Dec. 3.555/2000.
- 10.02.** A impugnação tempestiva dos termos do ato de convocação não impede a participação no presente certame até o trânsito em julgado da decisão referente a tal impugnação, de acordo com o art. 41, § 3º da Lei 8.666/93.

- 10.03.** Divulgado o resultado do julgamento do certame, qualquer licitante poderá manifestar imediata e motivadamente a intenção de recorrer, com o devido registro em ata da síntese de suas razões, quando lhe será concedido o prazo de 3 (três) dias para a apresentação detalhada e formal das razões do recurso, ficando os demais licitantes desde logo intimados para apresentar contra-razões em igual número de dias, que começarão a correr do término do prazo do recorrente, estando desde então lhes assegurada vistas aos autos;
- 10.04.** O(s) recurso(s) será(ão) dirigido(s) à autoridade superior, MM. Juiz Federal Diretor do Foro, por intermédio do Pregoeiro, o qual poderá reconsiderar sua decisão, em 5 (cinco) dias úteis ou, nesse período, encaminhá-lo(s) à autoridade superior, devidamente informado, para apreciação e decisão, no mesmo prazo;
- 10.05.** O acolhimento de recurso importará a invalidação apenas dos atos insuscetíveis de aproveitamento;
- 10.06.** Decididos os recursos e constatada a regularidade dos atos procedimentais, o Excelentíssimo Senhor Juiz Federal Diretor deste Foro adjudicará o objeto ao licitante vencedor e homologará a presente licitação para fins de contratação futura.
- 10.07.** A falta de manifestação imediata e motivada do licitante durante a própria sessão, para o devido registro da síntese das razões em ata, ocasionará a decadência do direito de recurso.
- 10.08.** Não serão conhecidos os recursos, cujas petições não sejam apresentadas tempestivamente.

XI - DO CONTRATO:

- 11.01.** O(s) contrato(s) será(ão) estabelecido(s) de acordo com minuta de que trata o Anexo II do presente edital.
- 11.02.** Caso o(s) adjudicatário(s) recuse(m)-se a cumprir o fixado no item 09.05, o Pregoeiro negociará com o(s) particular(es) classificado(s) na seqüência para celebrar(em) o(s) contrato(s), dentro das melhores condições para a administração, e assim sucessivamente, solicitando a documentação exigida na cláusula VI para fins de habilitação do particular.
- 11.03.** A recusa do(s) adjudicatário(s) ou de outro licitante em atender à convocação, sujeita-o(s) às sanções administrativas inseridas na cláusula XVI, sem prejuízos das demais penalidades legalmente estabelecidas (Leis n. 8.666/93 e 10.520/2002).
- 11.04.** A assinatura do contrato e a entrega da nota de empenho respectiva ficarão diretamente condicionadas, como solenidade de tratamento recíproco, cabendo à empresa, para tanto:
- a) fazer-se representar por profissional devidamente habilitado a examinar, comparando, a minuta com o instrumento obrigacional definitivo;
 - b) autorizar o seu representante, não havendo divergência entre os documentos cotejados, a firmar em seu nome o referido contrato;
 - c) o exame a que alude o item anterior dar-se-á no recinto da Contratante, podendo ser utilizado todo o tempo necessário à análise e conferência das peças mencionadas;
 - d) não serão admitidos recursos, protestos, representações, ressalvas ou outra forma de discordância ou inconformismo a quaisquer tópicos do contrato que guardem absoluta conformidade com sua minuta, em expressão e substância;
 - e) ao assinar o instrumento contratual e retirar a nota de empenho, a empresa obriga-se a fornecer os serviços a ela adjudicados, conforme especificações e condições contidas

neste edital, em seus anexos e também na proposta apresentada, **prevalecendo**, no caso de divergência, **as especificações e condições do edital**;

- f) é facultado à Contratante, quando o proponente vencedor não apresentar situação regular no ato de assinatura do contrato, recusar-se a assiná-lo ou a retirar a nota de empenho no prazo e nas condições estabelecidas, ou ainda quando a Contratante rescindir o contrato por inadimplência, convocar os licitantes remanescentes, na ordem de classificação, para fazê-lo em igual prazo, ou revogar a licitação, independentemente das sanções previstas neste edital.

11.05. O contrato terá **vigência** durante o prazo de 30 (trinta) dias, a contar da data de sua assinatura e deverá ser executado no prazo máximo de 20 (vinte) dias, sob as condições dispostas no projeto básico e entregue/instalado na 6ª Vara (Subseção de Itabaiana), localizada no Loteamento Vale da Serra s/n, bairro Mariana.

XII. DO REEQUILÍBRIO ECONÔMICO E FINANCEIRO DO CONTRATO:

12.01. O valor pactuado poderá ser revisto mediante solicitação do contratado, com vistas à manutenção do equilíbrio econômico-financeiro do contrato, na forma do artigo 65, II, da Lei 8.666/1993, observado o seguinte:

- a) as eventuais solicitações deverão fazer-se acompanhar de comprovação da superveniência do fato imprevisível ou previsível, porém de consequências incalculáveis, bem como de demonstração analítica de seu impacto nos custos do contrato;

XIII - DA PUBLICIDADE:

13.01. O presente Edital será publicado em forma de aviso no DOU - Seção 3 e na *homepage* deste Órgão na Internet (www.jfse.gov.br), conforme estabelece art. 11, alínea "a" do Anexo I, do Decreto nº. 3.555/2000.

13.02. Qualquer interessado poderá solicitar vistas dos autos na sala de Licitações deste Órgão, sempre que se fizer necessário.

13.03. O prazo fixado para a apresentação das propostas, contado a partir da publicação do aviso, não será inferior a 08 (oito) dias úteis, conforme o artigo 4º, inciso V, da Lei 10.520/02.

XIV -DA DOTAÇÃO ORÇAMENTÁRIA:

14.01. As despesas decorrentes da presente licitação correrão por conta de recursos específicos, consignados no Orçamento Geral da União para o presente exercício, estando classificadas no programa de trabalho 000821, no elemento de despesa 333903905 ou através de convênio firmado entre a Caixa Econômica Federal e o Tribunal Regional Federal da 5ª Região.

XV - DO PAGAMENTO:

15.01. O pagamento será realizado nos termos da minuta do **Contrato (ANEXO II)**.

XVI – DAS PENALIDADES:

16.01. O atraso injustificado na assinatura do instrumento contratual sujeitará a Licitante vencedora à multa diária de 0,5% (zero vírgula cinco por cento) sobre o valor total do item contratado, obedecido o limite de 6% (seis por cento). Ultrapassando 15 (quinze) dias, atraso dará causa à

aplicação da multa de 10% (dez por cento) sobre o valor total da proposta, podendo, a critério da administração, configurar recusa e ensejar o cancelamento da Nota de Empenho.

- 16.02.** As multas devidas pela contratada serão deduzidas dos valores a serem pagos, ou recolhidas através de DARF ou cheque nominal em favor da Justiça Federal de Sergipe, no prazo de cinco dias úteis, após a notificação oficial, sob pena de cobrança judicial.
- 16.03.** A aplicação de multas não impede que a Justiça Federal de Sergipe aplique às empresas faltosas as demais sanções previstas no art. 87 da lei n. 8.666/93 (advertência ou suspensão temporária).
- 16.04.** As multas estabelecidas no subitem 16.01 não serão aplicadas cumulativamente.

XVII. DAS DISPOSIÇÕES GERAIS:

- 17.01.** A administração poderá revogar a presente licitação por razões de interesse público decorrente de fato superveniente devidamente comprovado, pertinente e suficiente para justificar tal conduta, devendo anulá-la por ilegalidade, de ofício ou por provocação de terceiros, mediante parecer escrito e devidamente fundamentado, nos termos do art. 18 do Anexo I, do Dec. n° 3.555/2000.
- 17.02.** O vencedor do certame fica obrigado a aceitar, nas mesmas condições propostas, os acréscimos ou supressões que porventura se fizerem necessários, em até 25% (vinte e cinco por cento) do valor inicial atualizado do contrato ou instrumento equivalente, nos termos do artigo 65, § 1º, da Lei n° 8.666/93.
- 17.03.** As regras do presente certame serão sempre interpretadas em favor da ampliação da disputa, conforme fixa o art. 4º, parágrafo único do Anexo I, do Dec. 3.555/2000.
- 17.04.** Os casos omissos neste Edital serão resolvidos pelo Pregoeiro, que se baseará nas disposições contidas na Lei n° 8.666/93, na Lei 10.520/2002 e no Dec. 3.555/2000.
- 17.05.** O prazo de validade das propostas será de 60 (sessenta) dias corridos, contados a data da apresentação das mesmas.
- 17.06.** A participação nesta licitação implica na aceitação plena e irrevogável das normas constantes do presente ato de convocação, independentemente de declaração expressa, **bem como na obrigatoriedade de assinatura do Contrato.**
- 17.07.** Na contagem dos prazos previstos neste instrumento de licitação, excluir-se-á o dia do início e incluir-se-á o do vencimento, e considerar-se-ão os dias consecutivos, exceto quando for explicitamente disposto em contrário, conforme determina o art. 110, da Lei n° 8.666/93.
- 17.08.** O Pregoeiro, ou autoridade superior, em qualquer fase da licitação, poderá promover diligências destinadas a esclarecer ou complementar a instrução do processo, vedada à inclusão posterior de documentos ou informação que deveria constar originalmente da proposta, em observância aos termos do art. 43, § 3º, da Norma que disciplina as licitações.

XVIII - DO FORO:

Fica eleito o foro da cidade de Aracaju/SE, como competente para dirimir quaisquer questões oriundas do presente contrato, com exclusão de qualquer outro, por mais privilegiado que seja.

Maiores esclarecimentos e informações sobre este Pregão serão prestados pelo Pregoeiro ou pela Equipe de Apoio no endereço constante do preâmbulo deste edital ou pelo fone (79) 3216.2300

Aracaju/SE, 03 de dezembro de 2008.

Andrews Monteiro Almeida
Pregoeiro



Poder Judiciário
JUSTIÇA FEDERAL
Seção Judiciária do Estado de Sergipe

PREGÃO 035/2008 – JF/SE

ANEXO I

PROJETO BÁSICO PARA CONTRATAÇÃO DE EMPRESA ESPECIALIZADA EM SERVIÇOS DE COMUNICAÇÃO VISUAL PARA A 6ª VARA DA JUSTIÇA FEDERAL DE SERGIPE

PARTE (I)

DO OBJETO

A Administração terá por fim precípuo a contratação de empresa especializada em serviços de Comunicação Visual para a confecção e instalação de letreiros de sinalização interna e externa, da 6ª Vara (Subseção de Itabaiana) da Justiça Federal de Sergipe. A empresa contratada deverá entregar e executar os serviços conforme o Quantitativo e Especificação do Objeto (Parte II), e Croquis anexos.

PARTE (II)

DO QUANTITATIVO E ESPECIFICAÇÃO DO OBJETO

Segue, abaixo, os objetos e serviços a serem desenvolvidos pela contratada:

Item	DESCRIÇÃO	UND	QUANT.
LETREIROS DE SINALIZAÇÃO DA SUBSEÇÃO DE ITABAIANA/SE			
1	Confecção e instalação de placas em caixaria de pvc espessura 5mm com aplicação de vinil adesivo recortada eletronicamente, medindo 90cm x 27cm.	unid	50,00
2	Confecção e instalação de placas em caixaria de pvc espessura 5mm com aplicação de vinil adesivo recortada eletronicamente, medindo 150cm x 40cm.	unid	5,00
3	Confecção e instalação de placas em pvc espessura 10mm com aplicação de vinil adesivo recortada eletronicamente, medindo 130cm x 40cm, sustentada em poste galvanizado com espessura de 10cm medindo 1,50m	unid	10,00
4	Confecção e instalação de Letras em aço inox medindo 35 cm de altura e 3 cm de espessura	unid	37,00
5	Confecção e instalação de Letras em aço inox medindo 60 cm de altura e 3 cm de espessura	unid	14,00
6	Confecção e instalação brasão em aço inox medindo 60 cm de altura e 3 cm de espessura	unid	1,00

PARTE (III)**DO VALOR DA AQUISIÇÃO**

Segue, abaixo, os serviços a serem desenvolvidos pela contratada:

Item	DESCRIÇÃO	UND	QUANT.	PREÇO(R\$)	PREÇO TOTAL (R\$)
LETREIROS DE SINALIZAÇÃO DA SUBSEÇÃO DE ITABAIANA/SE					
1	Confecção e instalação de placas em caixaria de pvc espessura 5mm com aplicação de vinil adesivo recortada eletronicamente, medindo 90cm x 27cm.	unid	50,00	165,00	8.250,00
2	Confecção e instalação de placas em caixaria de pvc espessura 5mm com aplicação de vinil adesivo recortada eletronicamente, medindo 150cm x 40cm.	unid	5,00	300,67	1.503,33
3	Confecção e instalação de placas em pvc espessura 10mm com aplicação de vinil adesivo recortada eletronicamente, medindo 130cm x 40cm, sustentada em poste galvanizado com espessura de 10cm medindo 1,50m	unid	10,00	654,50	6.545,00
4	Confecção e instalação de Letras em aço inox medindo 35 cm de altura e 3 cm de espessura	unid	37	187,37	6.302,33
5	Confecção e instalação de Letras em aço inox medindo 60 cm de altura e 3 cm de espessura	unid	14	321,20	4.088,00
6	Confecção e instalação brasão em aço inox medindo 60 cm de altura e 3 cm de espessura, com pintura esmaltada nas cores originais da república	unid	1	948,93	862,67
				TOTAL	1.307,53
					22.600,67

PARTE (IV)**DA JUSTIFICATIVA**

Os serviços descritos no presente Projeto Básicos têm por objetivo promover a comunicação visual com o público.

PARTE (V)**DO PRAZO VIGÊNCIA DO CONTRATO/ EXECUÇÃO**

A vigência do contrato, resultante deste projeto básico, será de 30 dias.

OBS.: O prazo de execução será de 20 dias corridos.

PARTE (VI)**DA CLASSIFICAÇÃO ORÇAMENTÁRIA**

PT: 000821

ND: 33903905

PARTE (VII)**DOS LOCAIS DE ENTREGA E EXECUÇÃO DOS SERVIÇOS**

Os serviços a serem contratados serão instalados, 6ª Vara (Subseção de Itabaiana), localizada no Loteamento Vale da Serra s/nº, Bairro Marianga.

PARTE (VIII)**DA UNIDADE FISCALIZADORA**

Empresa responsável pela fiscalização e/ou Comissão Especial de Fiscalização de Obras.

Aracaju, 15 de setembro de 2008.

Responsável pela elaboração do Projeto Básico

(a) Eduardo José Peixoto Regueira
JCA Engenharia e Arquitetura Ltda.
Engenheiro Civil



Poder Judiciário
JUSTIÇA FEDERAL
Seção Judiciária do Estado de Sergipe

PREGÃO 035/2008 – JF/SE

ANEXO II

MINUTA - CONTRATO Nº **/2008

CONTRATO QUE ENTRE SI FAZEM UNIÃO FEDERAL, POR INTERMÉDIO DA JUSTIÇA FEDERAL DE PRIMEIRO GRAU - SEÇÃO JUDICIÁRIA DO ESTADO DE SERGIPE, E A EMPRESA ***, DESTINADO À CONFECCÃO E INSTALAÇÃO DE LETREIROS DE SINALIZAÇÃO INTERNA E EXTERNA DA SUBSEÇÃO JUDICIÁRIA DE ITABAIANA NA FORMA ABAIXO:**

A UNIÃO FEDERAL, por intermédio da JUSTIÇA FEDERAL - SEÇÃO JUDICIÁRIA DO ESTADO DE SERGIPE, com sede na Av. Dr. Carlos Rodrigues da Cruz, 1500 - Centro Administrativo Governador Augusto Franco, Bairro Capucho, Aracaju/SE, inscrita no CGC/MF sob o n. 05.426.567/0001-48, a seguir denominada simplesmente CONTRATANTE, neste ato representada pelo Juiz Federal Diretor do Foro, Dr. XXXXXXXXX, no uso de suas atribuições legais, e a firma *****, CGC/MF sob n. *****, com sede na cidade de **/, com endereço na *****, Bairro *****, a seguir denominada simplesmente CONTRATADA, neste ato representada por seu Procurador *****, brasileiro, portador da CI ***** - SSP/SE, CPF *****, residente e domiciliado na *****, n. **, Bairro *****, nesta Capital, têm justo e avençado, e celebram por força deste instrumento, um **CONTRATO DESTINADO À CONFECCÃO E INSTALAÇÃO DE LETREIROS DE SINALIZAÇÃO INTERNA E EXTERNA DA SUBSEÇÃO JUDICIÁRIA DE ITABAIANA, conforme especificações contidas no Anexo I, deste Edital**, decorrente do Processo Administrativo n. 1087/08-DIV, Pregão n. 035/2008, observadas as disposições do Decreto 3.555/00, Lei n. 10.520/02 e Lei n. 8.666/93, e mediante as seguintes cláusulas e condições:

DO OBJETO

CLÁUSULA PRIMEIRA - O presente Contrato tem por objeto **CONFECCÃO E INSTALAÇÃO DE LETREIROS DE SINALIZAÇÃO INTERNA E EXTERNA, da Subseção Judiciária de Itabaiana, conforme especificações contidas no Anexo I, deste Edital** .

DA EXECUÇÃO E FISCALIZAÇÃO

CLÁUSULA SEGUNDA - Os serviços ora contratados serão executados de forma contínua, sob o regime de empreitada por preço global, durante o interstício do contrato, diretamente pela CONTRATADA, mediante acompanhamento e supervisão da Comissão de Fiscalização de Obras da CONTRATANTE.

DO VALOR DO CONTRATO

CLÁUSULA TERCEIRA - Atribui-se ao presente contrato o valor de R\$**** (*****).

DA DOTAÇÃO ORÇAMENTÁRIA

CLÁUSULA QUARTA - As despesas decorrentes do presente contrato correrão à conta de recurso do Programa de Trabalho 000821, no Elemento de Despesa 33903905.

CLÁUSULA QUINTA - Para pagamento das despesas relativas ao serviço ora contratados foi emitida a Nota de Empenho nº 2008NE000***, de **/**/2008, no valor de R\$***** (*****).

DO FATURAMENTO, PAGAMENTO E REAJUSTE

CLÁUSULA SEXTA - O pagamento será efetuado pela contratante em moeda nacional, em até 25 (vinte e cinco) dias consecutivos, contados do atesto da Gestora do Contrato (Comissão de Fiscalização de Obras), na respectiva nota fiscal.

§1º - Havendo atraso no pagamento da NF/Fatura por parte da Justiça Federal, poderá ser aplicado o encargo moratório sobre os valores a serem pagos, desde a data final do período de adimplemento de cada parcela até a data do efetivo pagamento, que terão como índices de atualização a TR - Taxa Referencial, ou outro índice que venha a substituí-la, calculados *pro rata tempore*, mediante a aplicação da seguinte fórmula:

$$EM = \left[\frac{N}{30} \times (1 + \frac{TR}{100}) - 1 \right] \times VP$$

onde,
 TR = percentual atribuído à Taxa Referencial- TR
 EM = Encargos Moratórios
 VP = Valor da parcela a ser paga
 N = Número de dias entre a data prevista para o pagamento e a do efetivo pagamento.

§2º - Em caso de ocorrerem débitos para com a seguridade social, diretamente vinculados à execução do contrato, fica a CONTRATANTE autorizada a efetuar a retenção parcial dos créditos da CONTRATADA para satisfação da obrigação previdenciária (art. 195, § 3º CF e Ac. TCU nº 740/2004 - Plenário).

DO REEQUILÍBRIO ECONÔMICO E FINANCEIRO DOS CONTRATOS

CLÁUSULA SÉTIMA - O valor pactuado poderá ser revisto mediante solicitação do contratado, com vistas à manutenção do equilíbrio econômico-financeiro do contrato, na forma do artigo 65 da Lei 8.666/1993, observado o seguinte:

§1º-A eventual solicitação deverá fazer-se acompanhar de comprovação da superveniência do fato imprevisível ou previsível, porém de conseqüências incalculáveis, bem como de demonstração analítica de seu impacto nos custos do contrato.

DO PRAZO

CLÁUSULA OITAVA - O presente Contrato terá vigência de 30 (trinta) dias, a contar da data de sua assinatura com prazo de execução de 20 (vinte) dias..

DAS ATRIBUIÇÕES E OBRIGAÇÕES DAS PARTES

CLÁUSULA NONA – Atribui-se à CONTRATANTE:

- a) Permitir acesso dos empregados da contratada às suas dependências para execução de serviços, quando necessário, prestando as informações e os esclarecimentos por eles solicitados, assegurando-se da boa prestação dos serviços e verificando sempre o seu bom desempenho, bem como controlando as ligações realizadas e documentar as ocorrências havidas;
- b) Acompanhar e fiscalizar a execução dos serviços e período de garantia dos serviços, através de servidor designado para este fim;
- c) Tornar disponíveis as instalações e os equipamentos necessários à prestação dos serviços, quando for o caso, relatando o respectivo estado de conservação de ambos;
- d) Efetuar o pagamento nas condições e preços ajustados.

CLÁUSULA DEZ – São obrigações da CONTRATADA, além de outras previstas em lei:

- a) A CONTRATADA realizará os serviços objeto deste instrumento no prazo de até 20 (vinte) dias consecutivos, a contar da data de expedição da Ordem de Serviço, devendo ser entregue e instalado no Edifício Sede da Subseção Judiciária de Itabaiana, situado no Loteamento Vale da Serra, s/n, Bairro Marianga, Itabaiana/SE;
- b) A CONTRATADA é responsável direta pela execução do objeto deste contrato, conforme projeto básico anexo e no prazo estabelecido, respondendo civil e criminalmente por todos os danos e prejuízos que venha, direta ou indiretamente, provocar ou causar para a CONTRATANTE ou para terceiros, não excluindo ou reduzindo a fiscalização ou o acompanhamento pela JF/SE;
- c) A CONTRATADA é também responsável por quaisquer diferenças, erros ou omissões na execução do contrato;
- d) Não existirá qualquer vínculo contratual entre eventuais sub-contratadas e a CONTRATANTE, perante a qual a única responsável pelo cumprimento deste contrato, será sempre a CONTRATADA;
- e) Aceitar, durante a vigência do Contrato, nas mesmas condições contratuais, os acréscimos ou supressões do objeto, até o limite de 25% (vinte e cinco por cento) do valor inicial atualizado do Contrato, durante a sua vigência (§ 1º do art. 65 da Lei nº 8.666/93), devendo assinar os aditivos no prazo de 48 (quarenta e oito) horas, a contar de sua comunicação.

DAS PENALIDADES E DA RESCISÃO

CLÁUSULA ONZE: Pela inexecução total ou parcial do objeto contratado, a Justiça Federal de Sergipe poderá, garantidos o contraditório e a ampla defesa, aplicar ao contratado as seguintes sanções:

11.01. Advertência;

11.02. Multa, por infração cometida e de acordo com os percentuais a seguir definidos:

- a) 10% (dez por cento) sobre o valor global do contrato, em caso de recusa do adjudicatário em iniciar os serviços, ou a prestar a garantia (ou complementá-la, se for o caso, durante a execução do contrato) ou assinar aditivos no prazo descrito na letra “e” da cláusula Nona - OBRIGAÇÕES DA CONTRATADA;

b) multa de 0,5% (cinco décimos por cento) por dia de atraso, até o limite de 6% (seis por cento), sobre o valor dos itens não executados (conforme planilha de custos). Ultrapassando 15 (quinze) dias, o atraso dará causa à aplicação da multa de 10% (dez por cento) sobre a parte não entregue ou em atraso, podendo, a critério da Administração, configurar recusa e ensejar a rescisão do contrato.

- § 1º Se a Contratada ensejar o retardamento da execução do objeto, não mantiver a proposta, falhar ou fraudar na execução do contrato, comportar-se de modo inidôneo ou cometer fraude fiscal, ficará impedido de licitar e contratar com a União, Estados, Distrito Federal ou Municípios e, será descredenciado no SICAF, ou nos sistemas de cadastramento de fornecedores a que se refere o inciso XIV do art. 4º desta Lei, pelo prazo de até 5 (cinco) anos, sem prejuízo das multas previstas em edital e no contrato e das demais cominações legais.
- § 2º Caso a Contratada não possa cumprir os prazos estipulados, deverá apresentar justificativa por escrito encaminhando a solicitação da prorrogação à Direção do Foro, antes do vencimento do prazo, ficando a critério da Administração a sua aceitação, nos termos dos parágrafos 1º e 2º do artigo 57 da Lei 8.666/93.
- § 3º As multas devidas pela Contratada serão deduzidas de pleno direito de valores devidos, ou recolhidas através de DARF, ou descontada da garantia. Se a multa, porém, for superior ao valor da garantia, além da perda desta, responderá a Contratada pela sua diferença, a qual será descontada dos pagamentos devidos pela Contratante. Em última instância, a multa será cobrada judicialmente.
- § 4º Além das penalidades citadas, a empresa faltosa ficará sujeita à suspensão do direito de licitar e contratar com a Seção Judiciária do Estado de Sergipe, e à declaração de inidoneidade para licitar com a Administração Federal
- § 5º Qualquer irregularidade de caráter comercial ou técnico será registrada no SICAF.
- § 6º A aplicação da sanção de declaração de inidoneidade implica a inativação do cadastro, impossibilitando o fornecedor de relacionar-se comercialmente com a Administração Federal, no âmbito do SISG e dos demais órgãos/entidades que aderirem ao SICAF, na forma prevista na Instrução Normativa n. 05/95-MARE.
- § 7º A aplicação de quaisquer penalidades previstas neste Edital será precedida de regular processo administrativo, onde se garantirá o contraditório e a ampla defesa.

CLÁUSULA DOZE: Constituem motivo para rescisão do presente contrato as situações previstas nos artigos 77 e 78 da Lei nº 8.666/93, no que couber.

PARÁGRAFO ÚNICO: a CONTRATADA reconhece os direitos da CONTRATANTE de rescindir o presente contrato, mediante notificação por ofício entregue diretamente ou pela via postal, com prova de recebimento, com antecedência mínima de 30(trinta) dias, em caso de rescisão administrativa prevista no art. 77 da Lei 8.666/93.

DA PUBLICAÇÃO

CLÁUSULA TREZE: Nos termos do parágrafo único do artigo 61 da Lei nº 8.666/93, o presente contrato, sob a forma de extrato, será publicado no Diário Oficial da União-Seção 3.

DAS DISPOSIÇÕES GERAIS

CLÁUSULA CATORZE: Os empregados da CONTRATADA que estiverem prestando serviços à CONTRATANTE, embora sujeitos às normas disciplinares da Casa, em nenhuma hipótese terão vínculo empregatício com este Órgão.

CLÁUSULA QUINZE: A CONTRATADA será responsabilizada por quaisquer danos ou prejuízos causados por seus empregados à CONTRATANTE e/ou a terceiros, durante a execução do presente contrato, mesmo que praticados involuntariamente, o que ensejará o desconto do valor correspondente ao ressarcimento do faturamento do mês subsequente.

CLÁUSULA DEZESSEIS: A CONTRATADA se obriga a manter em compatibilidade com as obrigações assumidas, todas as condições de habilitação e qualificação exigidas na licitação que deu causa a este contrato.

CLÁUSULA DEZESSETE: Os casos excepcionais não previstos neste termo serão examinados pelas partes, sendo obrigatória a sua formalização e serão decididas em conformidade com a Lei 8.666/93 e Legislação complementar;

CLÁUSULA DEZOITO: Para dirimir questões oriundas do presente contrato, fica eleito o Foro da Justiça Federal - Seção Judiciária do Estado de Sergipe com renúncia expressa de qualquer outro, por mais privilegiado que seja.

E, para firmeza e prova de assim haverem entre si, ajustado e contratado, é lavrado o presente contrato em 03 (três) vias, de igual teor e para um só efeito legal, na presença das testemunhas que, a seguir, também assinam.

Aracaju/SE, xx de xxxxx de 2008.

**Juiz Federal
Diretor do Foro
CONTRATANTE**

CONTRATADA

TESTEMUNHAS:

NOME/CPF:

NOME/CPF:



**PODER JUDICIÁRIO
JUSTIÇA FEDERAL**

Seção Judiciária do Estado de Sergipe
Av. Dr. Carlos Rodrigues da Cruz, 1500 – Bairro Capucho
Fone/Fax: (79) 3216-2244/3216-2300

PREGÃO N° 035/2008 – JF/SE

ANEXO III

(usar papel timbrado da empresa)

CARTA DE CREDENCIAMENTO

Local e data

Ao
Pregoeiro da Justiça Federal do Estado de Sergipe
Aracaju (SE)

Senhor Pregoeiro,

Pela presente, designamos o Sr.(a) _____
_____, portador(a) da carteira de identidade n° _____, expedida pela
SSP do Estado de _____, para nos representar no processo licitatório relativo ao
Pregão n° 035/2008-JF/SE, podendo o mesmo formular lances verbais à proposta escrita apresentada,
quando convocado, e, ainda, rubricar documentos, renunciar o direito de recurso e apresentar
impugnação à recursos, assinar atas, recorrer de decisões administrativas, enfim praticar todos os atos
inerentes à referida licitação.

Atenciosamente,

Identificação e assinatura do outorgante



**PODER JUDICIÁRIO
JUSTIÇA FEDERAL**

Seção Judiciária do Estado de Sergipe
Av. Dr. Carlos Rodrigues da Cruz, 1500 – Bairro Capucho
Fone/Fax: (79) 3216-2244/3216-2300

PREGÃO Nº 035/2008 - JF/SE

ANEXO - IV

(usar papel timbrado da empresa)

DECLARAÇÃO DE SUPERVENIÊNCIA

Declaro, sob as penas da lei, estar obrigado a comunicar a existência de fatos supervenientes ou de que tenha tomado conhecimento após o julgamento da fase de habilitação que possam ensejar a desclassificação no presente certame da empresa _____, CNPJ n. _____, com endereço na Avenida/Rua _____, nesta Capital.

Aracaju/SE, ____ de _____ de 2008.

Assinatura do responsável
CPF n. _____



**PODER JUDICIÁRIO
JUSTIÇA FEDERAL**

Seção Judiciária do Estado de Sergipe
Av. Dr. Carlos Rodrigues da Cruz, 1500 – Bairro Capucho
Fone/Fax: (79) 3216-2244/3216-2300

PREGÃO Nº 035/2008 – JF/SE

ANEXO V

(obs.: usar papel timbrado da empresa)

DECLARAÇÃO

Ref: Pregão n. 035/08-JF/SE

_____, inscrita no CNPJ n. _____, por intermédio de seu representante legal o(a) Sr(a) _____, portador da carteira de identidade n. _____, CPF n. _____, **DECLARA**, para os fins do disposto no inciso V do art. 27 da Lei 8.666, de 21 de junho de 1993, acrescido pela Lei n. 9.854, de 27 de outubro de 1999, que não emprega menor de dezoito anos em trabalho noturno, perigoso ou insalubre e não emprega menor de dezesseis anos.

Ressalva: emprega menor, a partir de quatorze anos, na condição de aprendiz ().
Aracaju/SE, ____ de _____ de 2008.

Assinatura do responsável
CPF n. _____



**PODER JUDICIÁRIO
JUSTIÇA FEDERAL**

Seção Judiciária do Estado de Sergipe
Av. Dr. Carlos Rodrigues da Cruz, 1500 – Bairro Capucho
Fone/Fax: (79) 3216-2244/3216-2300

PREGÃO Nº 035/2008 - JF/SE

ANEXO – VI

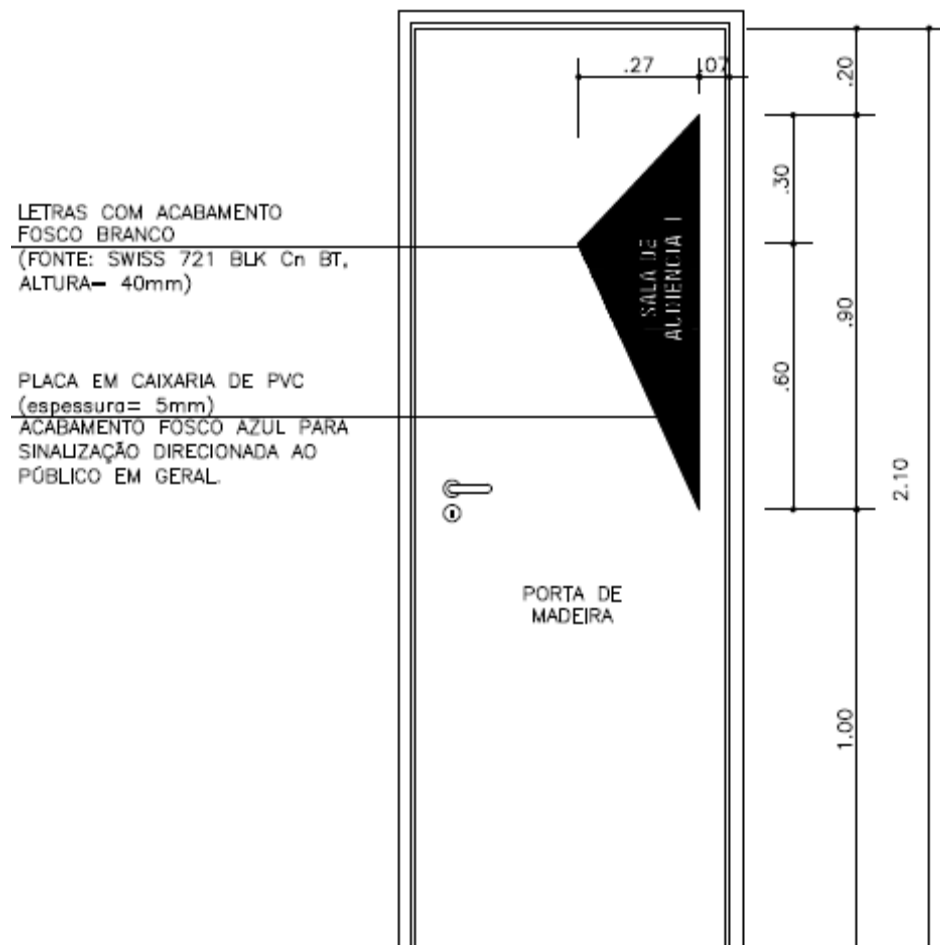
PREÇO MÁXIMO ADMITIDO PELA ADMINISTRAÇÃO.

O preço máximo que a Administração se dispõe a pagar pelos serviços é de R\$ 25.342,11 (vinte e cinco mil, trezentos e quarenta e dois reais e onze centavos).

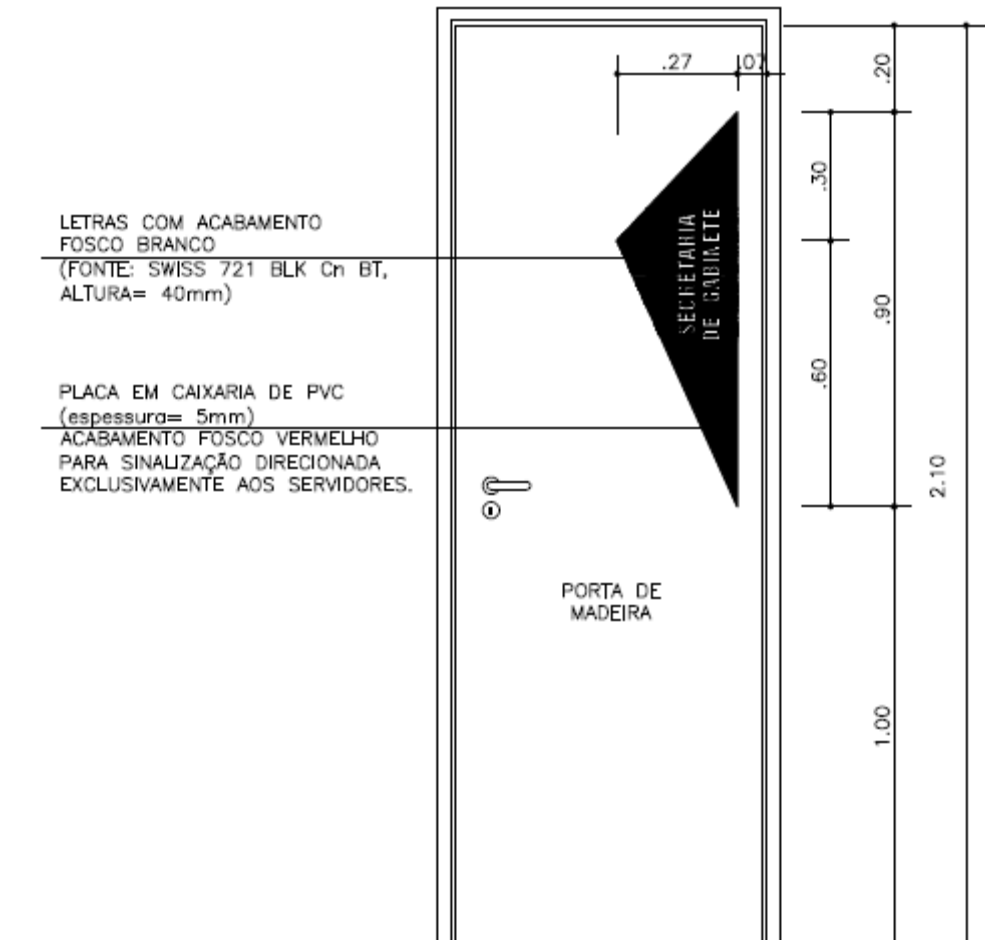
Aracaju/SE, 03 de dezembro de 2008.

ANEXO – VII

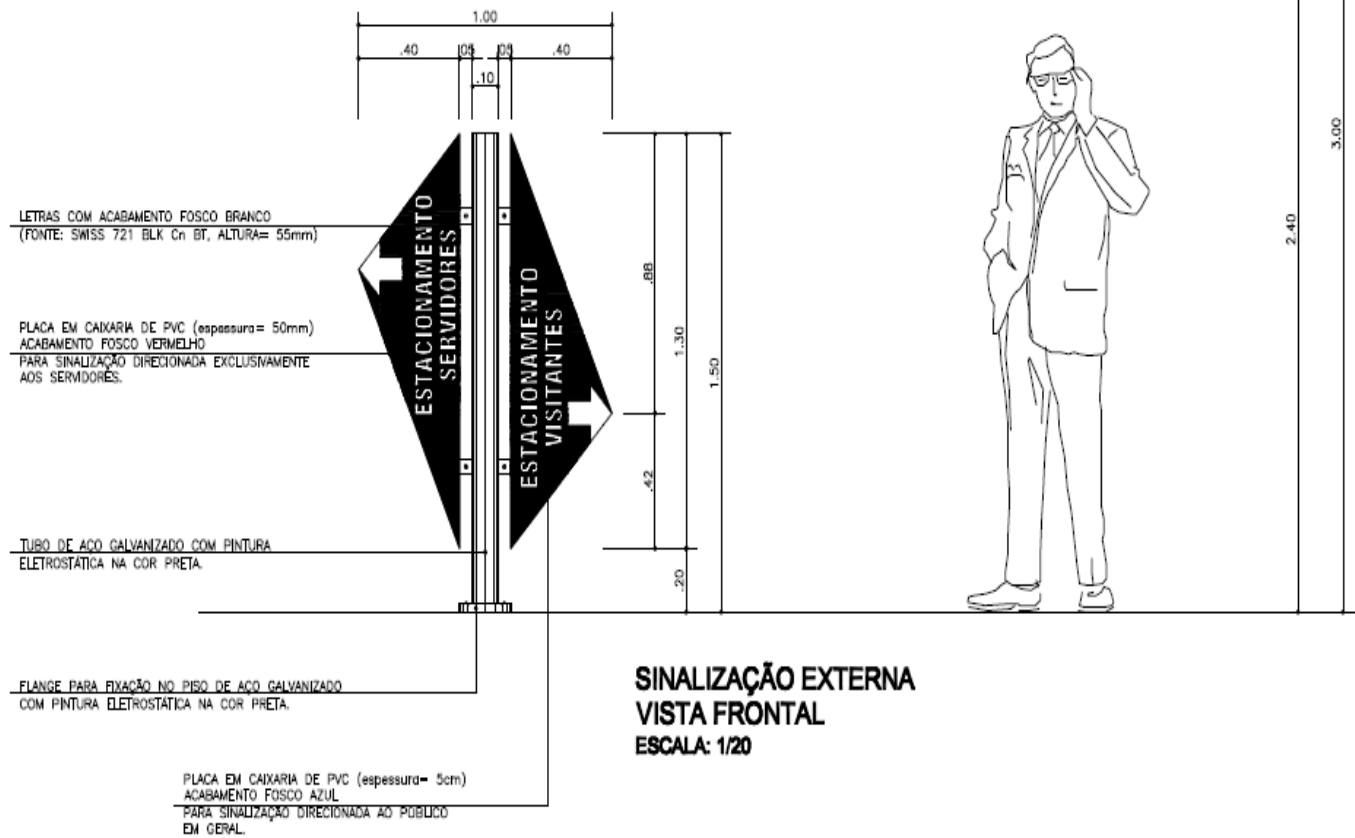
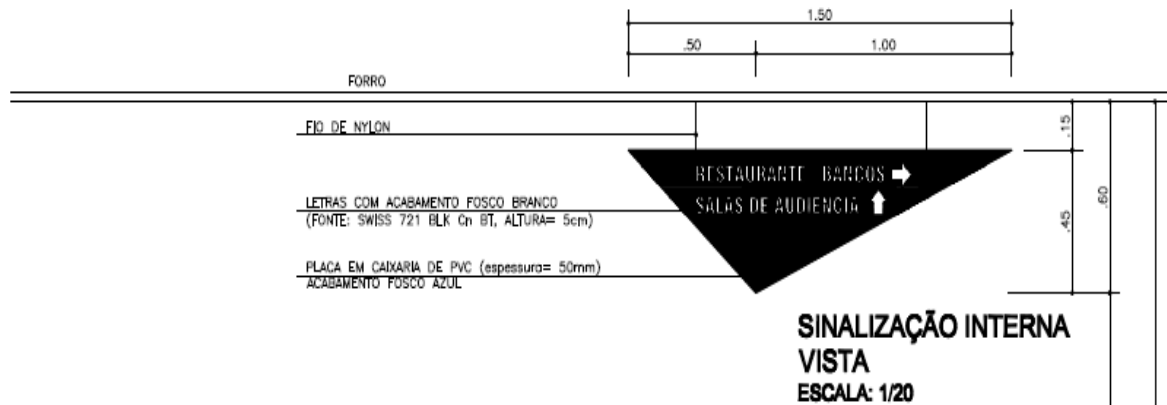
CROQUIS (LAY – OUT), REFERIDOS NO PROJETO BÁSICO (ANEXO I).

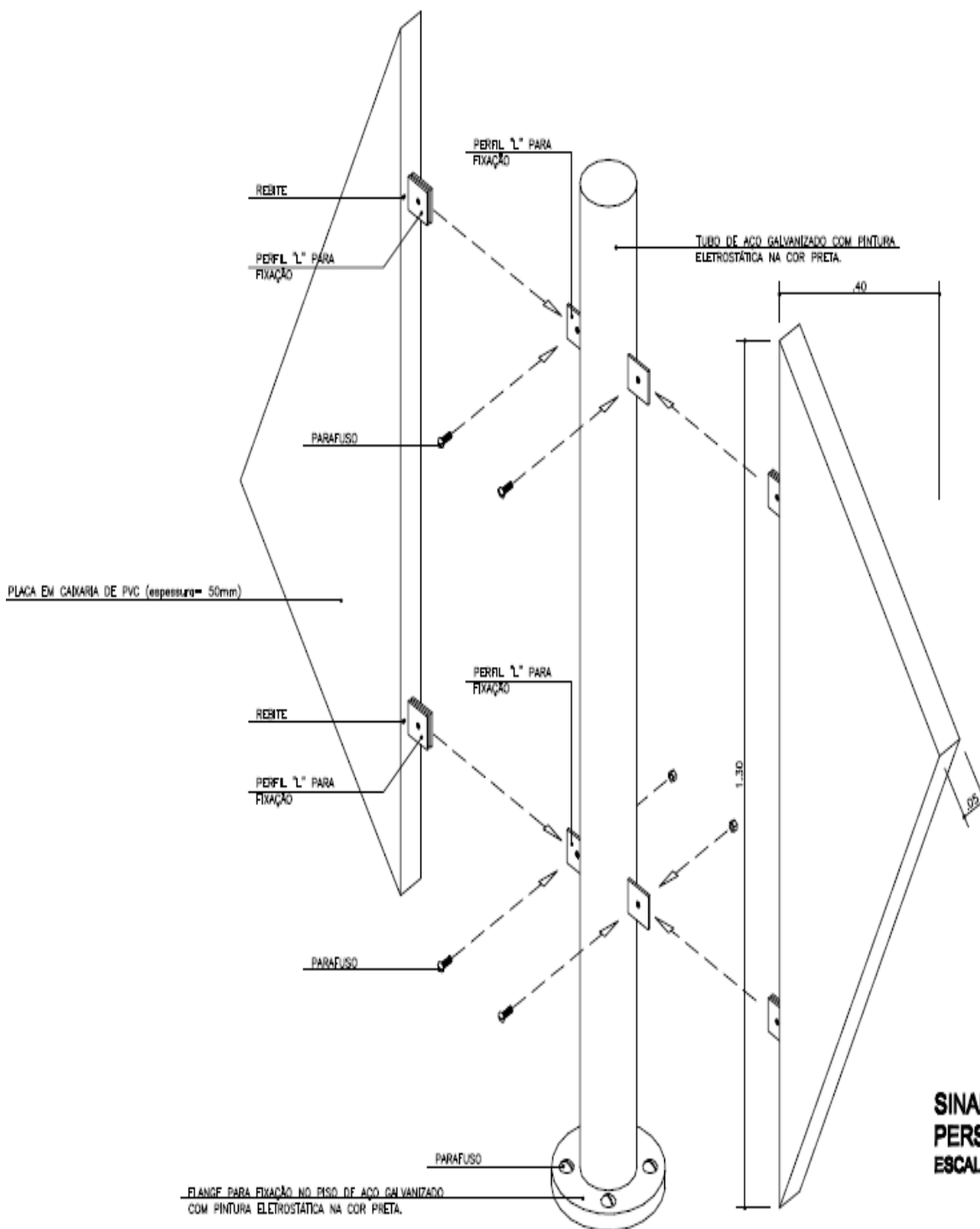


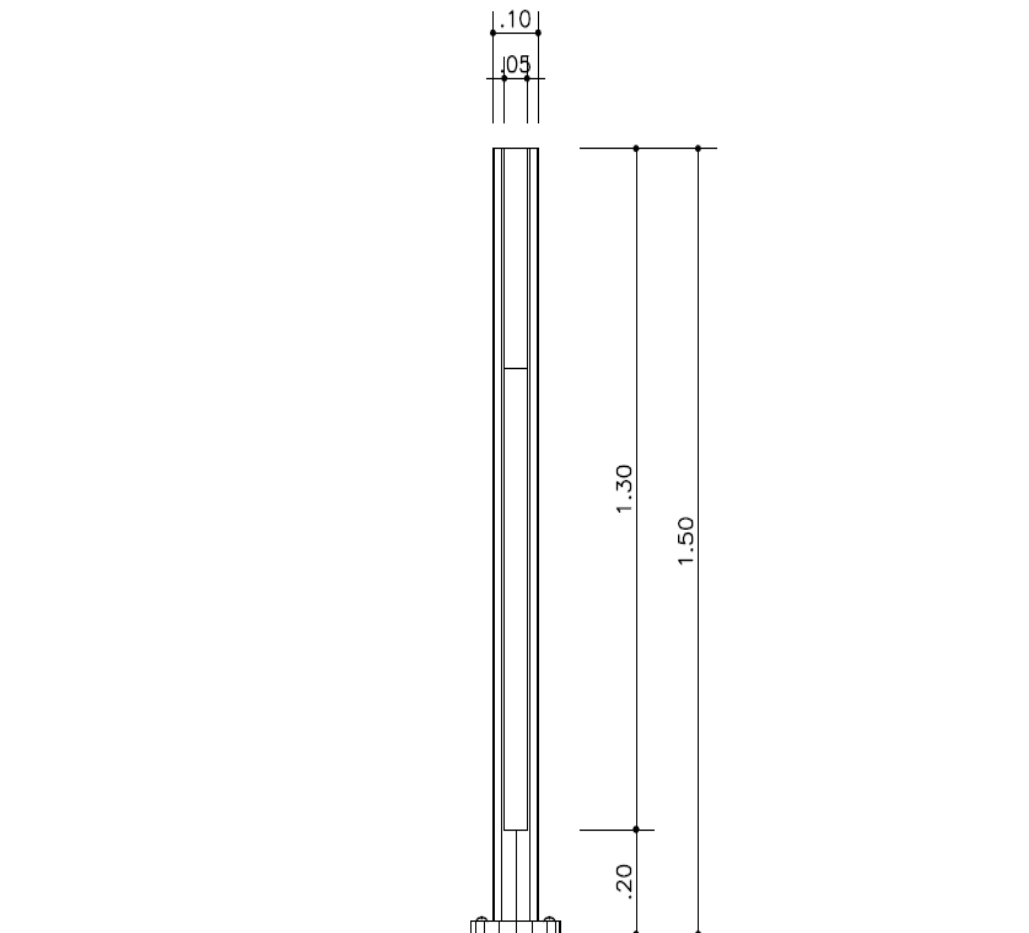
SINALIZAÇÃO PORTAS INTERNAS
VISTA
ESCALA: 1/20



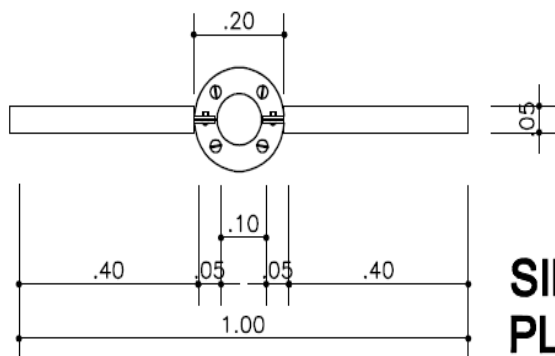
SINALIZAÇÃO PORTAS INTERNAS
VISTA
ESCALA: 1/20



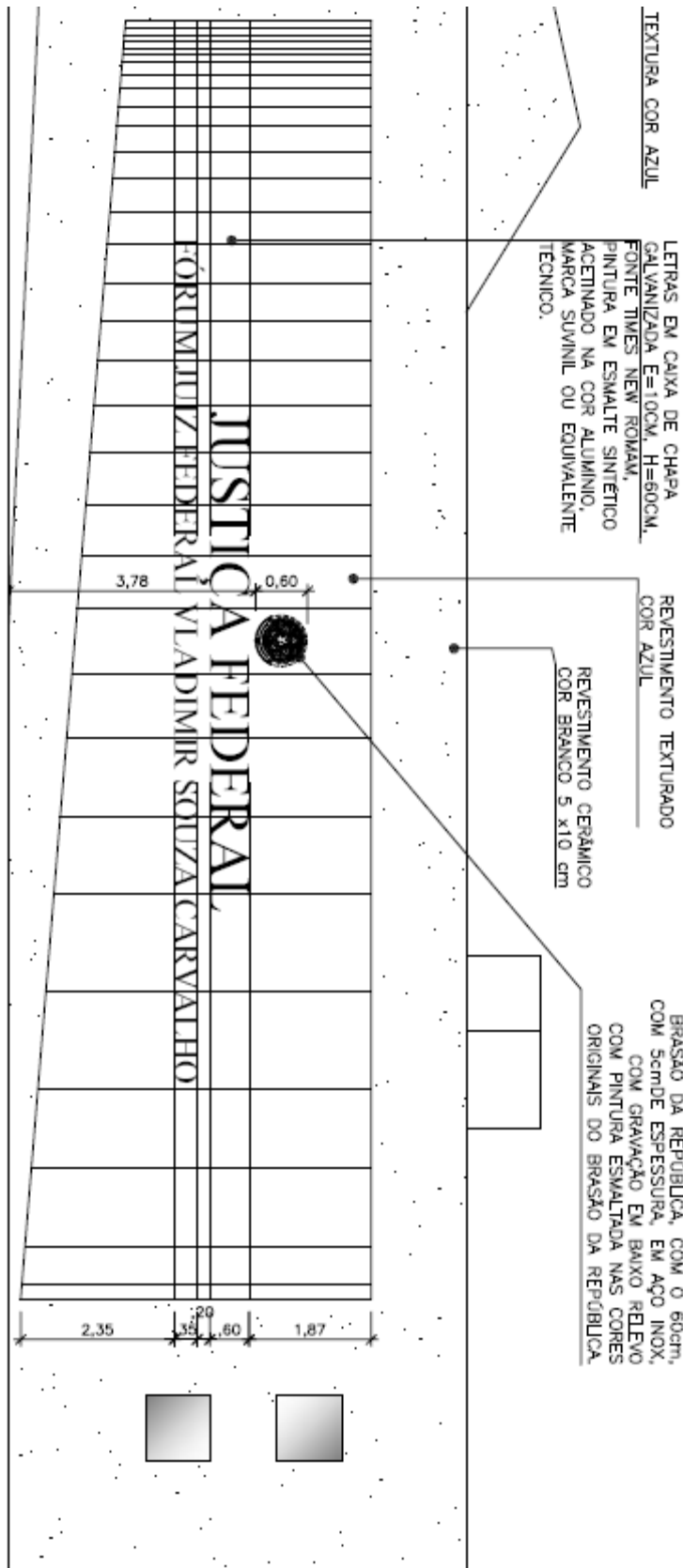


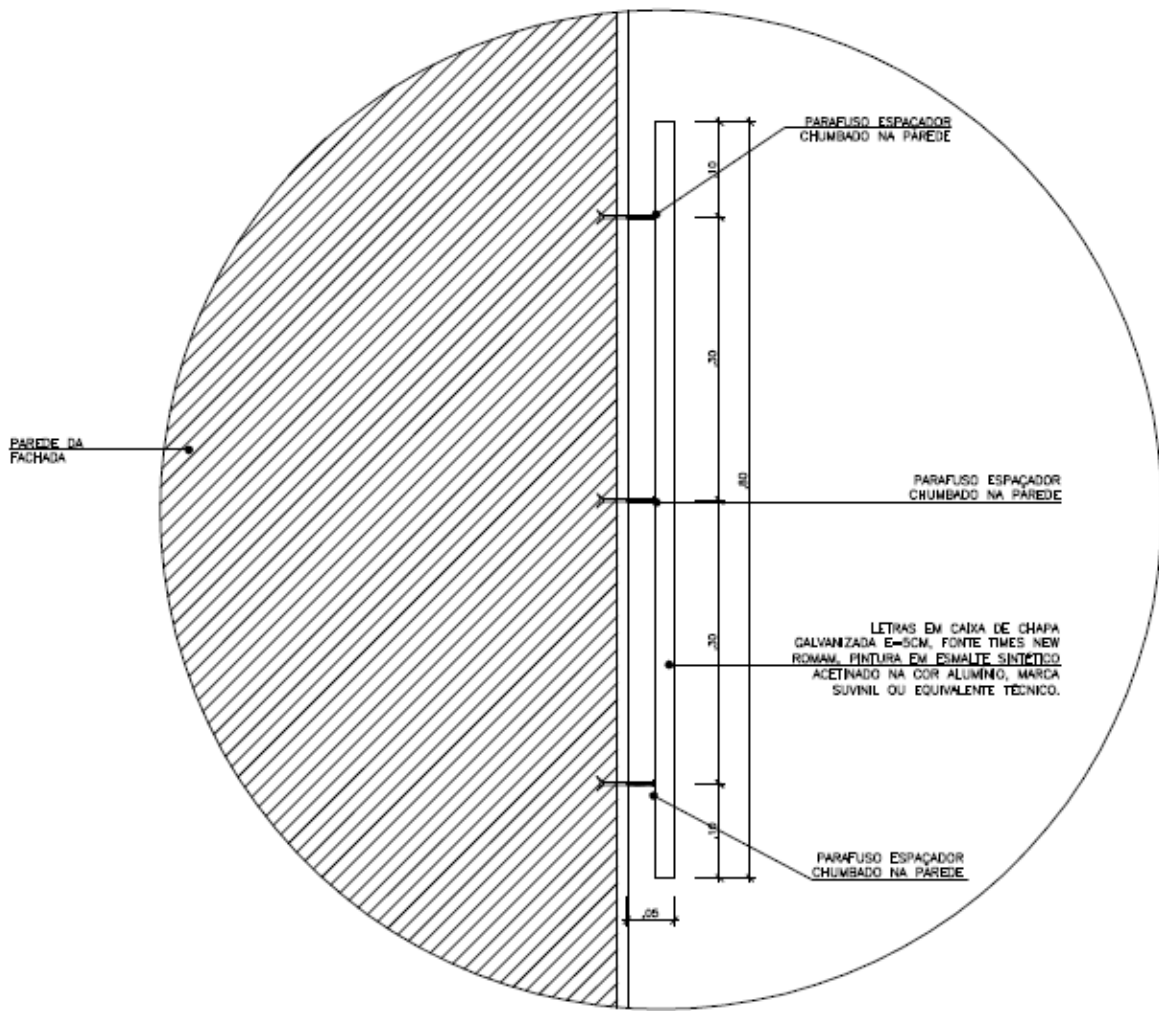


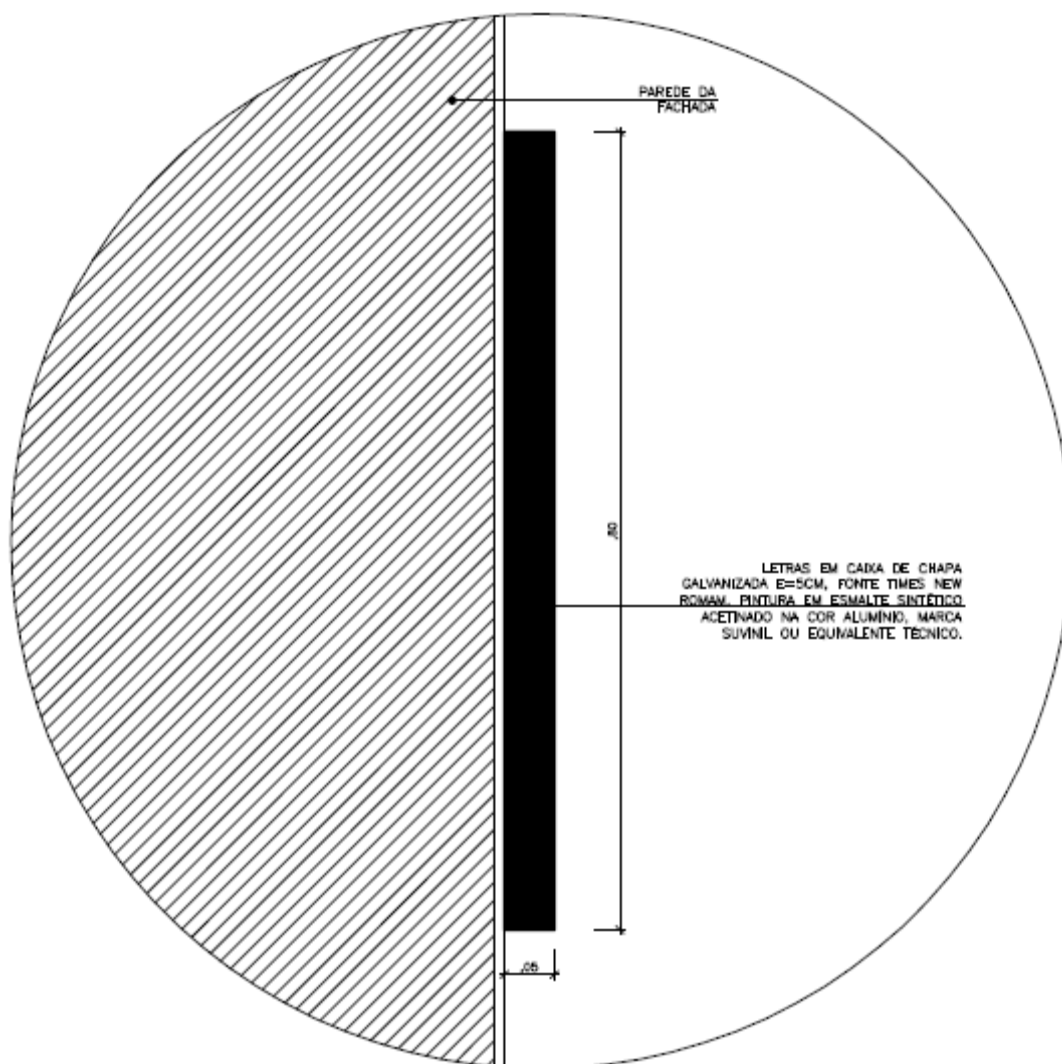
SINALIZAÇÃO EXTERNA
VISTA LATERAL
ESCALA: 1/20

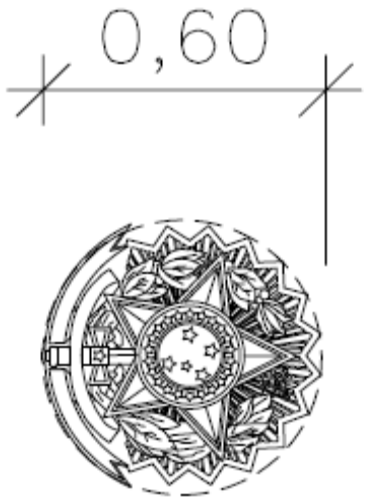


SINALIZAÇÃO EXTERNA
PLANTA BAIXA
ESCALA: 1/20









BRASÃO DA REPÚBLICA, COM O 60cm,
COM 5cm DE ESPESSURA, EM AÇO INOX,
COM GRAVAÇÃO EM BAIXO RELEVO
COM PINTURA ESMALTADA NAS CORES
ORIGINAIS DO BRASÃO DA REPÚBLICA.